



二人乗り用ベビーカー スマイビーTWIN-C

取扱説明書

この説明書は永くご使用いただくために、読んだ後は大切に保管してください

この度は当社製二人乗り用ベビーカー「スマイビー TWIN-C」をお買上げいただき、誠にありがとうございます。

当製品は二人乗り用の AB型のベビーカーです。

お子様と一緒に出かけられる場合のベビーカーとして、安全性・軽便性に抜群の性能を備えており、皆様方に必ずお喜びいただけるものと確信しております。

当社ではお子様のお健やかなご成長を願って、安全・安心・愛情設計を基本コンセプトに、きめ細かな心くばりによる製品作りに取り組んでおります。

お子様にお健やかなご成長をお祈りするとともに、当製品を永くご愛用賜りますようお願い申し上げます。

1. 安全にご使用いただくためのご注意

重大な障害・事故につながる恐れがありますので、必ず下記の注意事項をお守りください。

ご使用いただけるお子様

フロントシート——— 生後6カ月～36カ月以内のお子様。

リアシート——— 生後1カ月～36カ月以内のお子様。

ただし体重は一人 15kg 未満。

望ましい連続使用時間——— 1時間以内



警告

守らなければ重大事故につながる恐れがあります。

1. ご使用前に必ず、各部に緩み・破損等が無いことを確認してください。もし緩み・破損等がある場合は、そのまま使用せずに、当社へご相談下さい。
2. シートベルト・肩ベルトは、正しい使用方法で必ず着用してください。
3. 肩ベルトはお子様の体格に合った状態に調節してください。肩ベルトが長すぎる状態にしておくと、首に巻きついたりする危険性がありますのでご注意ください。
4. お子様をベビーカーの中に、絶対に立たせないでください。転倒しケガの原因になります。
5. ベビーカーのハンドルに荷物等を掛けしないでください。荷物をハンドルに掛けますと、ベビーカーが後方に倒れやすくなり、ケガの原因となります。また、車体に過度な負担が掛かり、故障の原因となります。
6. ベビーカーにお子様を乗せたまま、持ち上げての移動はしないでください。急に折りたたまれて手指を挟んだり、ケガの原因になります。
7. お子様を乗せている時には、特にストッパーを過信しないでください。構造上・機能上・耐久性において、自動車のブレーキのような完全なものではありません。
8. ベビーカーを折たたむ時、お子様が車体に触れていると、折りたたみ部分に手指を挟んだりすることがあります。お子様が車体に触れている時に、開閉操作をすることは絶対におやめください。
9. ベビーカーは電車などの公共機関での利用において、十分安全性を確保できるものではありません。電車などの公共機関での利用時は、各公共交通機関の案内などの規定を守り、安全に注意してご使用ください。
10. 雷が発生している時は使用しないで下さい。落雷に遭う恐れがあります。
11. お子様を乗せたままエスカレーターでのご使用はおやめください。思わぬ事故の原因になります。エスカレーターに乗る時は、必ずベビーカーは折りたたんでください。
12. このベビーカーの最大耐荷重は30Kgです。



注意 守らなければケガ・故障の原因となります。

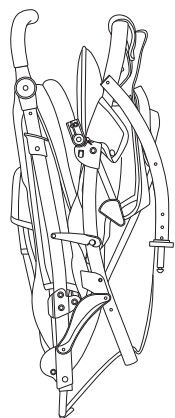
通常の一人用のベビーカーに比べて全長が長くなります。
曲がり角などご使用中は十分ご注意ください。

1. お子様を乗せる時や降ろす時は、必ずストッパーをかけて車輪を固定してください。
2. シートベルトを締めていても、お子様が立ち上がったりする場合がありますので、お子様の動作には十分ご注意ください。
3. ベビーカーには3人以上のお子様を一緒に乗せたり、シート以外の所に乗せたりしないでください。
4. ベビーカーを人混みの中で使用する時は、他の人に当たったりしないよう十分ご注意ください。
5. お子様を乗せている時は、絶対にベビーカーから離れないでください。
6. お子様を乗せていない時でも、ベビーカーを坂道や車道に近い歩道上などの危険な場所に放置しないでください。
7. 線路を渡る時は、線路のわだちに車輪がはまり込まないようにご注意ください。
8. ベビーカーを直射日光の下に放置したり、炎天下の中で車のトランクに放置したりすると、ベビーカーの車体が高温になり、火傷をしたりすることがありますのでご注意ください。
9. ベビーカーのガードの上に荷物などを置いたり、お子様を乗せたりしないでください。ガードの破損の原因となります。
10. お子様を乗せていなくてもベビーカーのガードを持っての持ち運びはしないでください。ガードの破損の原因となります。
11. バスの中ではご使用しないでください。カーブや急ブレーキで転倒など思わぬ事故につながる可能性があります。

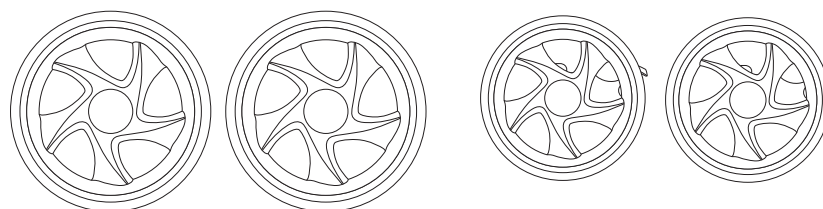
安全のための日常の点検・管理について

1. 長時間使用を繰り返すことにより、各部が消耗劣化する恐れがありますので、ご使用前には必ずシートベルトや各フレーム、車輪などに異常がないかを確認してください。
2. 使用中に車輪など各部から異常音が発生したり、車輪の回転が重くなったりした場合は、直ちに使用を中断し、各部に異常がないかを点検してください。
3. 過度の荷重や衝撃が加わった場合、また破損・異常を発見した場合は、直ちに使用をおやめください。
4. ぬかるみや砂場など悪路でのご使用はおやめください。車輪が回らなくなったり、各部の異常音の原因になります。
5. ベビーカーを雨等で濡れたままにしておくと、錆が発生し強度が弱くなる原因になります。濡れたりした場合は、必ず水分を拭き取るようにしてください。日頃のお手入れが、安全性保持の要因です。
6. ベビーカーの寿命はおおよそ新規購入から使用対象月齢期間までが目安です。寿命を過ぎたベビーカーを使用し続けると、思わぬ事故が発生する場合があります。2人目のお子様への使用、フリーマーケット・リサイクルショップでの購入品、他の方からの譲渡品など特にご注意ください。

2. パーツ明細



ベビーカー本体×1



後輪×2

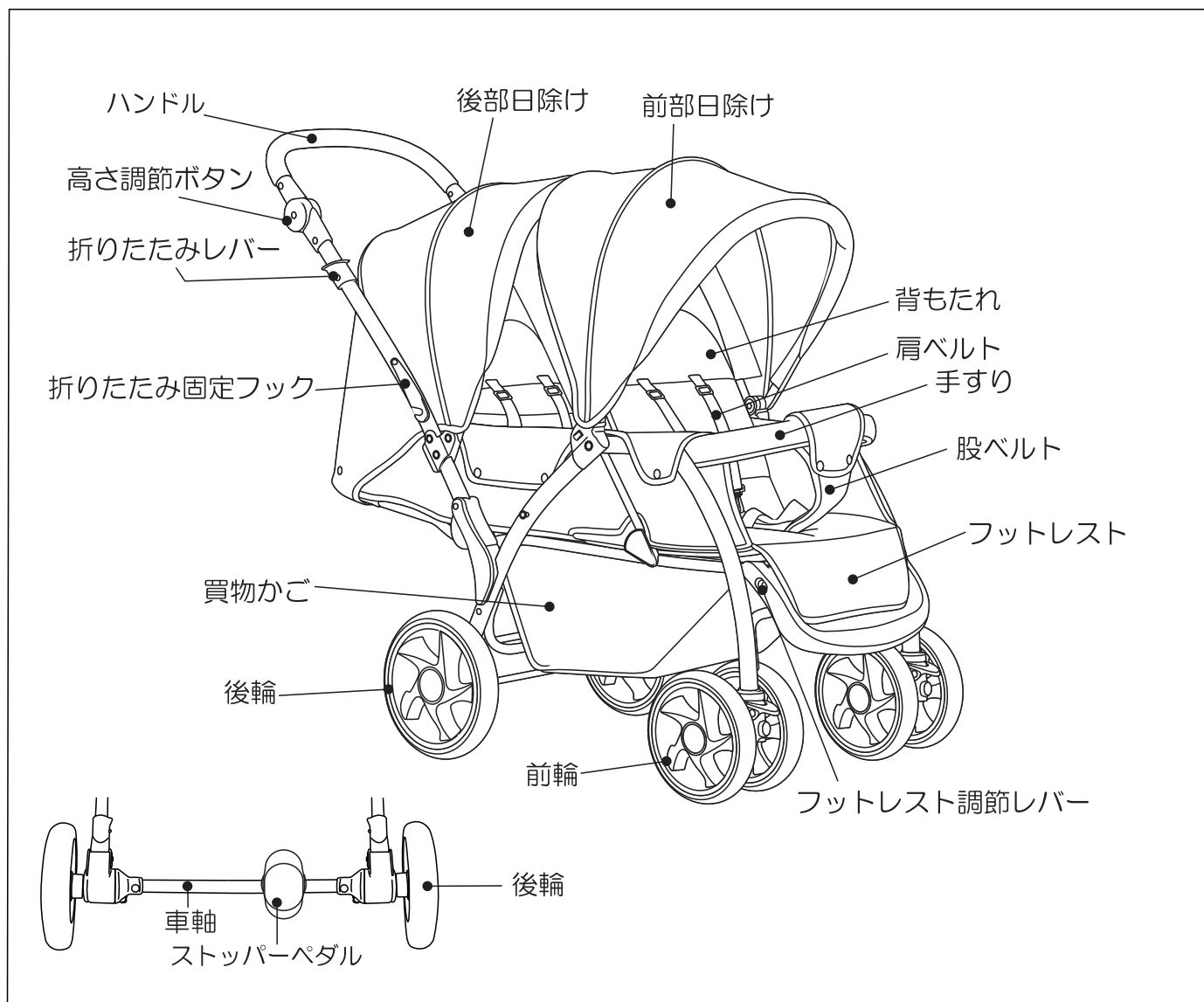
前輪×2

※イラストの車輪の形状と実物の形状は違う場合があります。

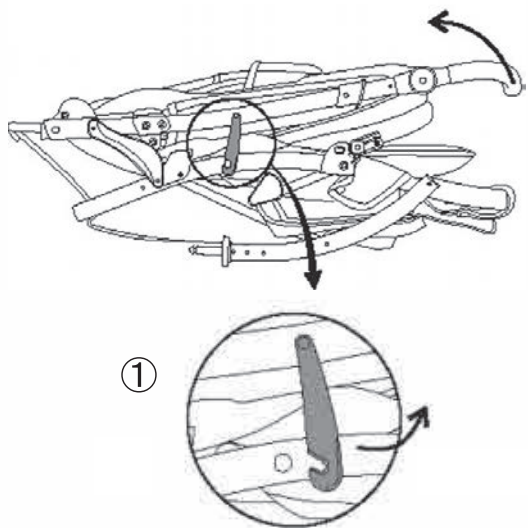


日除け

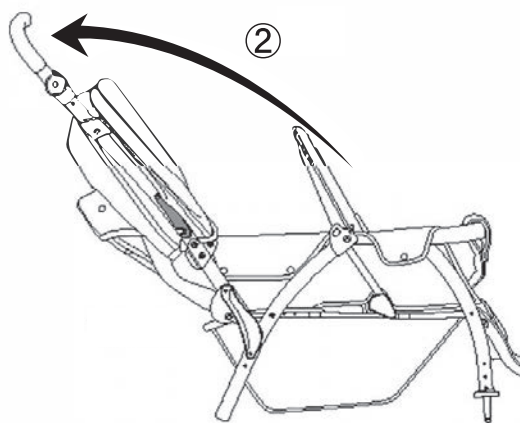
3. 各部の名称



4.組立方法

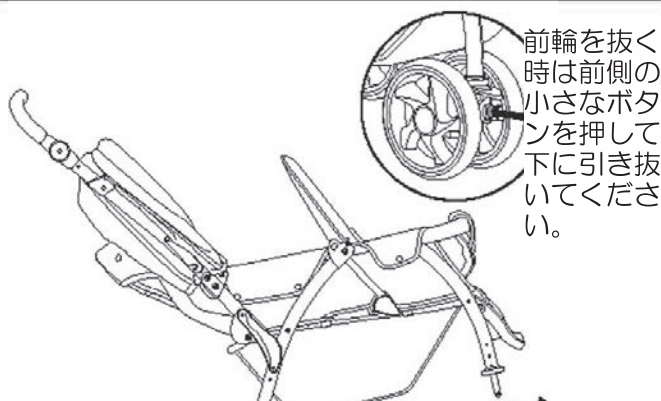


①ベビーカーを組立てるには折り畳み固定フックを外してください。



②カチッと音が鳴るまでハンドルを持ち上げてください。

5.前輪取付け



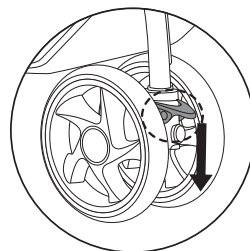
前輪を抜く時は前側の小さなボタンを押して下に引き抜いてください。

前輪支えパイプの先端にカチッと音が鳴るまで前輪を差し込んでください。

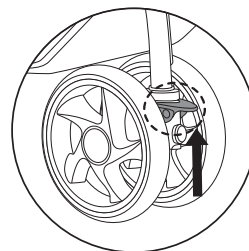
6.キャスターロック

キャスターロックを下に下げればキャスターが回転ようになります。

キャスターロックを上にあげればキャスターがロックされます。

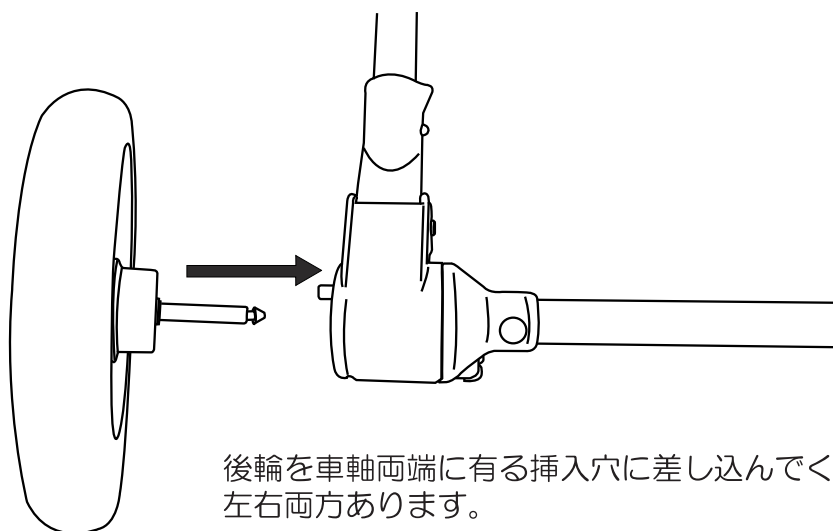


①



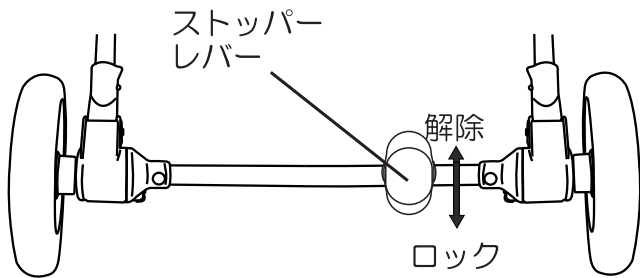
②

7.後輪の取り付け



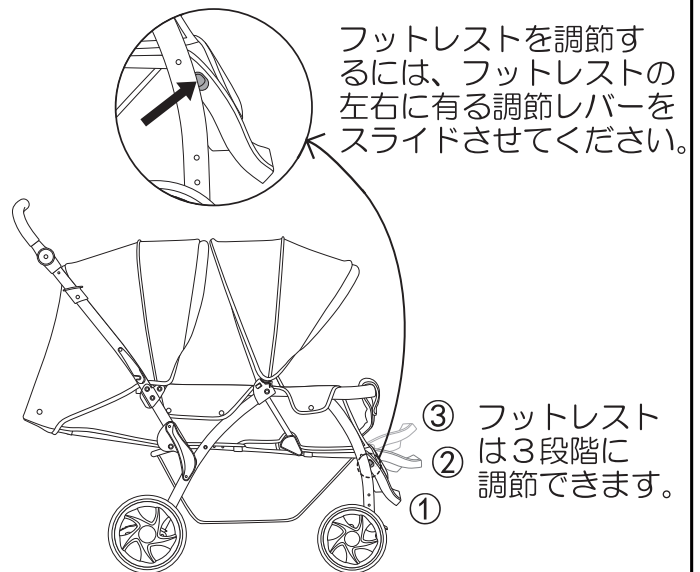
後輪を車軸両端に有る挿入穴に差し込んでください。左右両方あります。

8.後輪ストッパー



後輪車軸に取り付けてあるストッパーレバーの手前部分を足で踏み込めばストッパーが掛かります。解除するにはストッパーレバーの手前部分をつま先で上にあげてください。

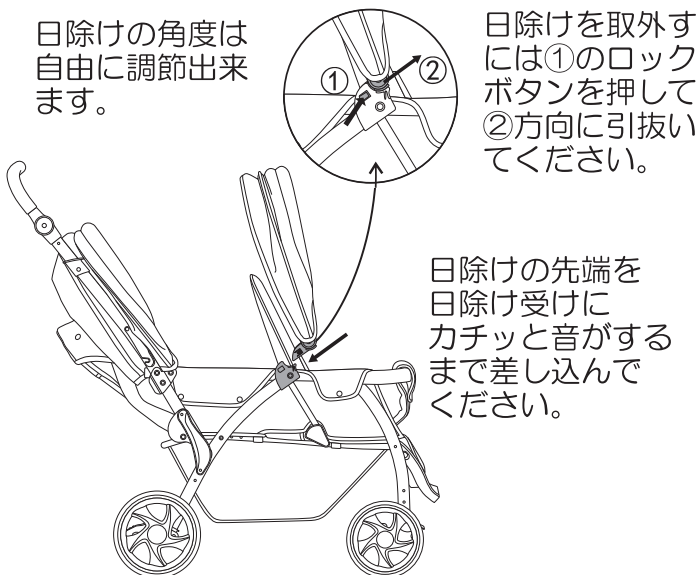
9.フットレスト



フットレストを調節するには、フットレストの左右に有る調節レバーをスライドさせてください。

③ フットレストは3段階に調節できます。

10.日除けの取り付け

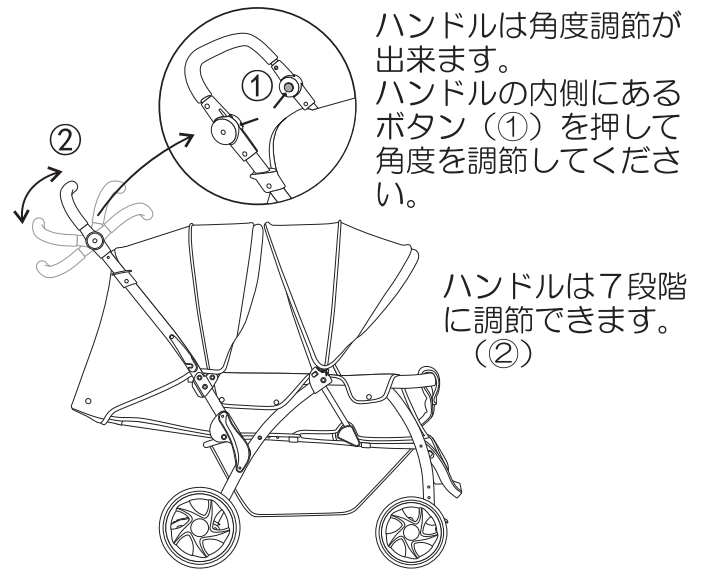


日除けの角度は自由に調節出来ます。

日除けを取外すには①のロックボタンを押して②方向に引抜いてください。

日除けの先端を日除け受けにカチッと音がるまで差し込んでください。

11.ハンドルの位置調節

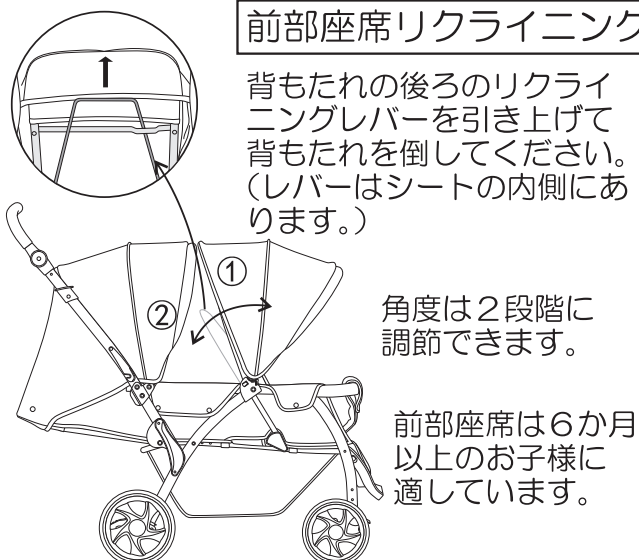


ハンドルは角度調節が出来ます。ハンドルの内側にあるボタン(①)を押して角度を調節してください。

ハンドルは7段階に調節できます。(②)

12.リクライニング方法

前部座席リクライニング

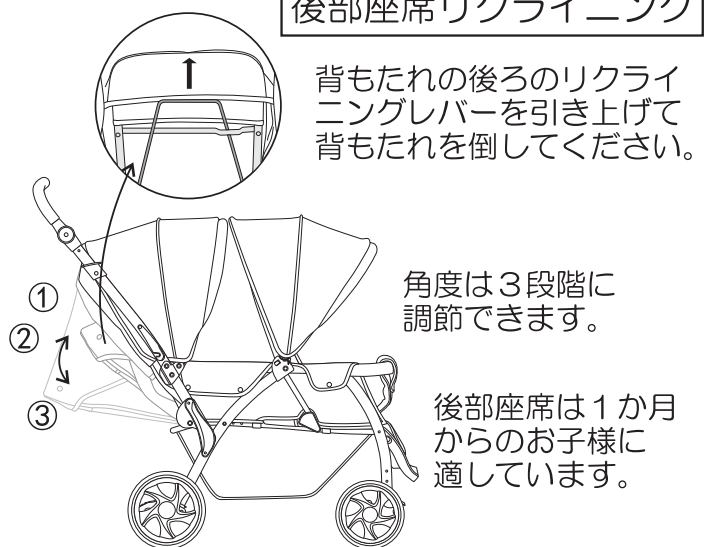


背もたれの後ろのリクライニングレバーを引き上げて背もたれを倒してください。(レバーはシートの内側にあります。)

角度は2段階に調節できます。

前部座席は6か月以上のお子様に適しています。

後部座席リクライニング

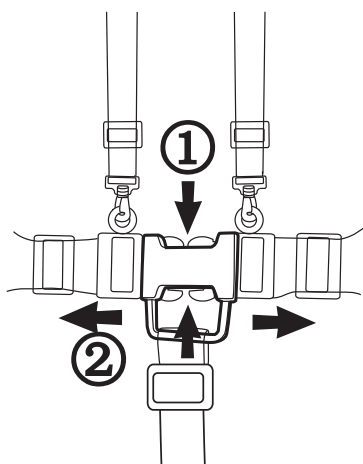


背もたれの後ろのリクライニングレバーを引き上げて背もたれを倒してください。

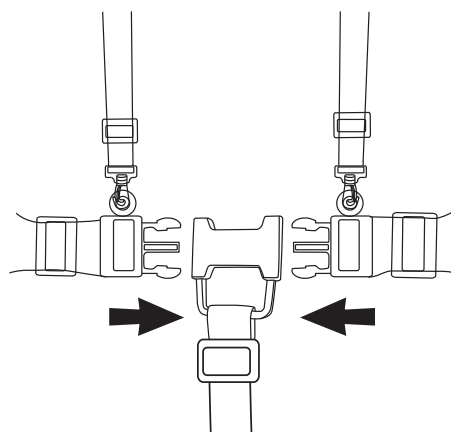
角度は3段階に調節できます。

後部座席は1か月からのお子様に適しています。

13.シートベルトについて

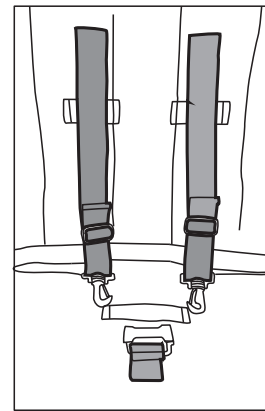
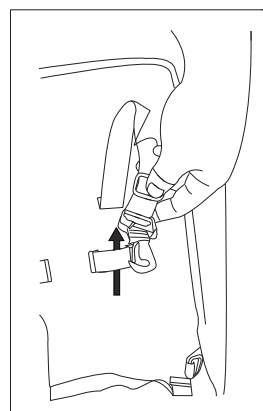
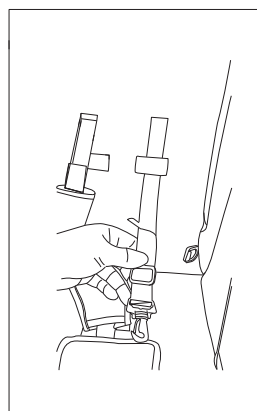
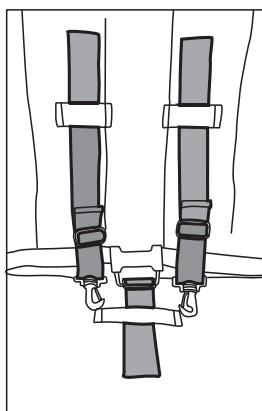


シートベルトのバックルを外す時は、バックルの上下を内側に押し込んで、左右に引き抜いてください。



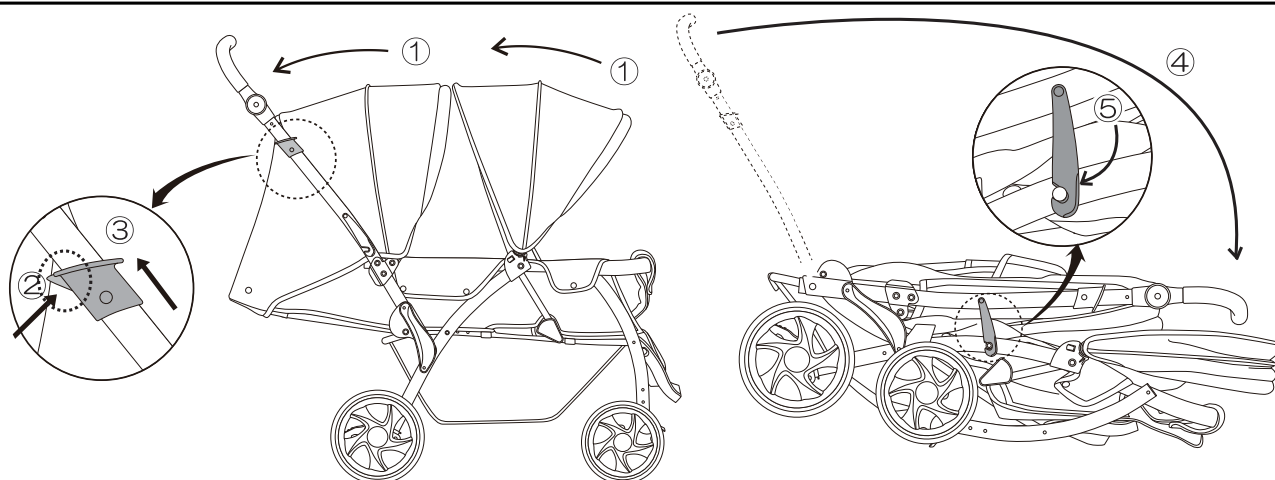
シートベルトのバックルを固定する時は、バックル受け部に左右からバックルをカチッと音がするまで差し込んでください。

14. 肩ベルト位置の調節（後部座席のみ）



肩ベルトの位置を調節するには、バックルに連結している肩ベルトのクリップを外して背もたれに縫い付けてあるベルトリングから肩ベルトを抜いてください。そして肩ベルトのクリップをバックルに連結すれば、肩ベルトを長くすることが出来ます。ベルトに通してある肩ベルトパッドも抜き取り、挿入することになります。

15. 折り畳み方法



ベビーカーを折り畳む時は、まず日除けを折りたたみ（①）右側のハンドルの折りたたみレバーの上にあるセーフティーロックボタンを押して（②）ハンドル左右の折り畳みレバーを引き上げます（③）ハンドルを前側に倒して（④）折り畳み固定フックを掛けてください（⑤）。