

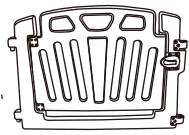
# パステルカラーサークル12P

# 取扱説明書

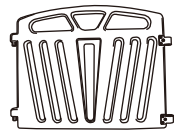
製造物責任保険付

この度は「パステルカラーサークル12P」をお買い上げいただき誠にありがとうございます。ご使用になる前にこの取扱説明書をよくお読みいただき、正しい使用方法、注意事項などをご理解いただき、お守りいただきますようお願い致します。取扱説明書はお読みいただいた後は、いつでも取り出せるところに保管してください。

## 1. パーツ名称 & 明細



① ドアパネルX1

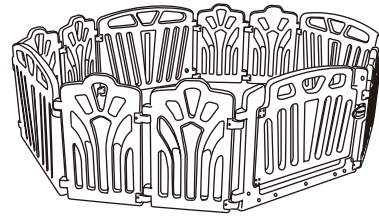


② ベースパネル大X3



③ ベースパネル小X8

## 2. 基本組み立て例



## 3. 安全にご使用いただくためのご注意

ご使用いただけるお子様 対象年齢：5か月～3歳頃まで

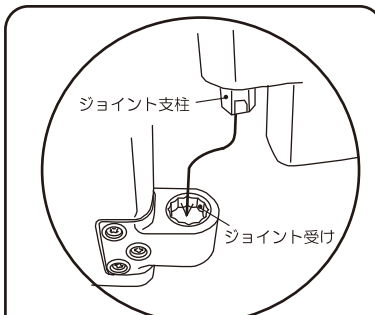
**警告** 守らなければ重大事故につながる恐れがあります。

- 必ず保護者のもとで遊ばせ、お子様の行動には十分注意を払ってください。
- 平らな安定した場所に置いてご使用ください。
- 組み立ての際に手や指などを挟まないようご注意ください。
- 本体に乗ったり、もたれかかったりしないでください。
- お子様が扉やパネルの隙間・パネルの棧の間に手や足を突っ込まないようご注意ください。ケガの原因となります。
- パネルのジョイントの角度を変えるときは、一度ジョイントを抜いてください。ジョイントを抜かずに無理に角度を変更すると、ジョイントあるいは受け具が破損する恐れがあります。
- 火気や暖房器具のそばに置いたり、熱湯をかけたりしないでください。本品が変形する恐れがあります。

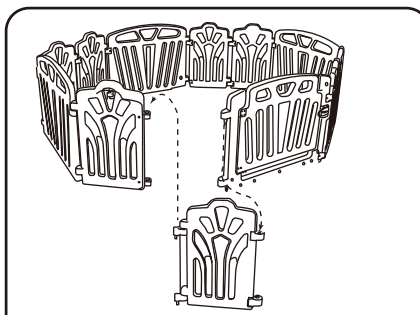
- 小さな部品・ネジなどをお子様がお飲み込んだりしないよう十分注意をしてください。
- ベビーサークルの中に踏み台となるようなものを置かないでください。
- ドアパネルのロック部分は必ず外側にしてください。
- パネルに紐など危険となるものを取り付けしないでください。
- ご使用前に破損箇所や緩んでいる部分がないかを確認してください。もしそのような部分がある場合は使用を中止してください。
- ベビーサークルの中に、歩くのに不安定になるような厚みのあるマットレスや布団などは敷かないでください。お子様が転倒しパネルに衝突する原因になります。
- 業務用・団体用では使用しないでください。

## 4. 組み立て方

すべてのパネルが直接連結できるようになっています。下記の図を参照いただき組み立ててください



それぞれのパネルの片側についているジョイント支柱を、取り付けようとするパネルのジョイント受けに差し込んでください。



ジョイント支柱・ジョイント受けとも上下2か所あります。上下同時に差し込むようにしてください。左右対称に組んでいただかなければ、最終ジョイント部の位置が合わずに組付けできない場合があります。ご注意ください。

**注意** パネルジョイントの角度は、180°・150°・120°・90°の4角度しか調節できませんのでご注意ください。

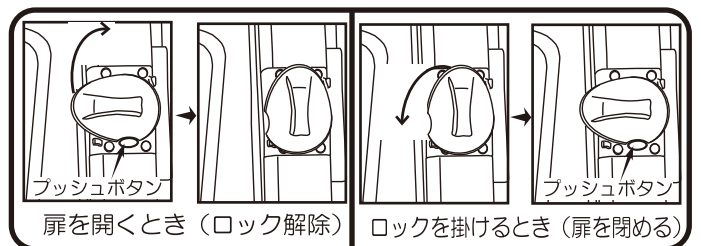
**注意** パネルジョイントの角度を変えるときは、一度ジョイントを抜いてください。ジョイントを抜かずに無理に角度を変更すると、ジョイント支柱あるいは受部が破損する恐れがあります。

**注意** パネルを連結するときに、指等を挟まないようご注意ください。

**注意** ドアパネルのロック部は、必ず外側になるように組み立ててください。

## 5. 扉のロックについて

扉を開くときは、ロックレバー下のプッシュボタンを押しながら、ロックレバーを右に回転させてください。扉をロックするときは、ロックレバーを左に回転させてください。自動でプッシュボタンが上がりダブルロックが掛かります。



参照：組み立てパターン



長方形



正方形



L字形



正方形(小)  
2組組み立て可能



多角形