

# グレイッシュ ベビーゲート

## 取扱説明書

この取扱説明書は「グレイッシュ ベビーゲート」についての取扱い上の注意点について書いてあります。ご使用前に必ずお読み下さい。また読まれた後は大切に保管して下さい。

この度は「グレイッシュ ベビーゲート」をお買い上げ賜り、誠にありがとうございます。「グレイッシュ ベビーゲート」は、動き盛りの赤ちゃんの安全な活動を願って、家の中の危険な場所（階段の上り口・台所・浴室など）から赤ちゃんを安全に守ってあげるために開発した安全設計の乳幼児用移動防止柵です。

当社は赤ちゃんのお健やかな成長を願って、きめ細かな心くばりによる設計、製品作りに取り組んでおります。赤ちゃんのお健やかな成長とともに、当製品を永くご愛用賜りますようお願い申し上げます。



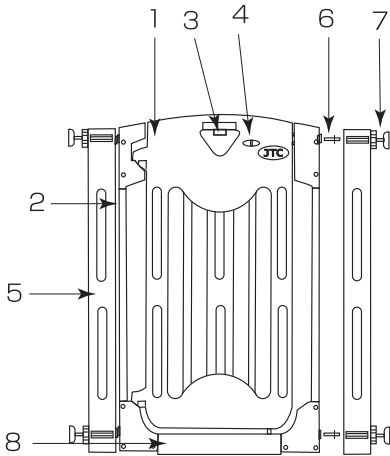
**注意** ( この注意事項を守らなければ、傷害を負うか  
または物的損害が生じる可能性があります。 )

## 1 安全にご使用していただくためのご注意

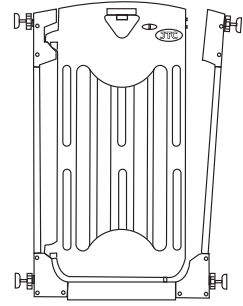
ベビーゲートは生後24カ月以内の乳幼児に使用する「家庭用の乳幼児用移動防止柵」として開発したものです。赤ちゃんのために下記の注意事項を必ずお守りいただき、正しくご使用下さい。

1. 「取付け方法」の寸法を参考にして、ご使用場所に合わせて取付けて下さい。
2. 本製品の取付けに際しては、手・指などを挟まないよう十分ご注意ください。
3. 本製品の取付け・取外しは保護者の方が行って下さい。
4. 本製品が下記の通り、完全に確実に取付けられているかを必ずご確認下さい。
  - ①左右4カ所の調節ボルトの先ゴム部が、壁や柱などに隙間なく、またはみ出ることなくしっかりと接しているか確認して下さい。
  - ②左・右支柱とサイドパネルが確実にジョイントされているかを確認して下さい。
  - ③本体ベース下部が床に接していることを確認して下さい。
  - ④最後に扉を持って、左右前後に揺すって、本体が外れないかを確認して下さい。
5. 階段の降り口（階上側）、縁側の降り口やガラス戸の近くなど、本製品が外れた場合危険と思われる場所には取付けしないで下さい。ただし、別売りの「階上取付アダプター」をご使用いただければ、94cm以下の幅の取付けに限り、階段降り口（フロア・廊下等の床面）への取付けも可能です。階段途中への取付けは絶対にしないで下さい。
6. 取付ける場所の強度を確認して下さい。（壁面が弱い場合ご使用いただけません。また、壁紙などが剥がれたり壁面がたわんだりへこんだりする場合がありますのでご注意ください。）
7. ストープなど火の近く、雨ざらしになるような場所には取付けしないで下さい。
8. 本製品のそばに踏み台になるようなものを置かないで下さい。
9. 本製品にぶら下がったり、寄りかかったり、よじ登ったりしないで下さい。またさせないで下さい。
10. 本製品の扉の格子部、支柱と扉の隙間、本体と壁柱の隙間にお子様の手や足を突っ込まないようにご注意ください。
11. 保護者の方は、本製品を使用している時、お子様の動作状況には十分注意をして下さい。
12. ダブルロックは必ず掛けてご使用下さい。またロックを掛ける時は扉が閉まっているかを必ず確認して下さい。
13. 本製品の取付けにより壁や壁紙が破損する場合があります。その様な危険性がある場合は取付けを中止して下さい。
14. 本製品を開閉する時は、近くにお子様がいなくても確認して行って下さい。お子様の手や指を挟む危険があります。
15. 本製品は自動で扉が閉まる機構になっておりますが、出入りした後は扉が確実に閉まっているかを確認しダブルロックを掛けて下さい。
16. 長期間の使用による部品などの劣化・破損の恐れがあります。破損などを発見した場合は、直ちに使用を中止して下さい。
17. 使用状況により調節ボルトがゆるんでくる場合があります。本製品がしっかりと取付けられているかを常に確認し、必要に応じて調節ボルトを締め直して下さい。
18. 本製品を改造してのご使用や部品の代用は、破損や事故の原因となりますのでおやめ下さい。

## 2 部品の名称



1. 本体パネル×1枚
2. 本体支柱×1台
3. オープンレバー×1個
4. ダブルロック×1個
5. サイドパネル×2枚
6. パネルジョイント×4本
7. 調節ボルト×4本
8. スロープ×2本

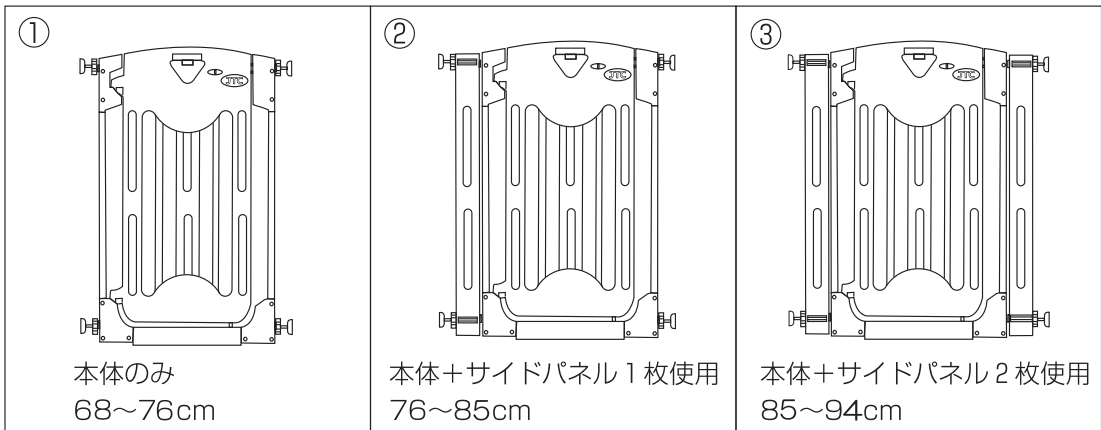


※商品は下部の幅より上部の幅が広くなるように組み立ててあります。これは取り付け時に、より強度を増すために工夫したもので、決して商品の異常ではありませんので、ご注意ください。  
取り付けた場合、パイプが湾曲したように見えますが、これはパイプの反発力を利用した機構ですので問題ありません。

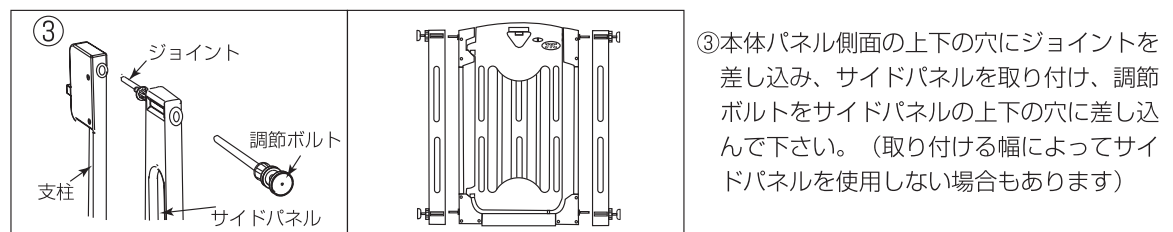
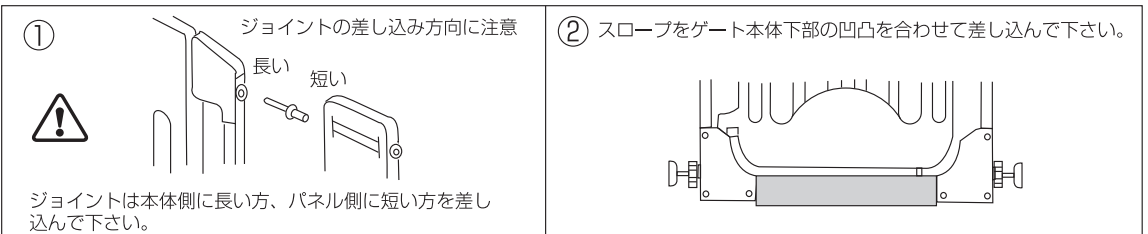
## 3 取り付け方法

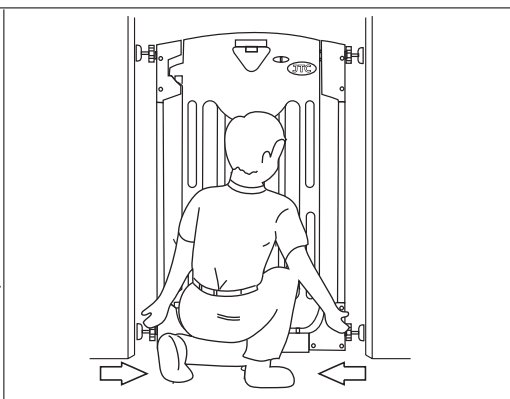
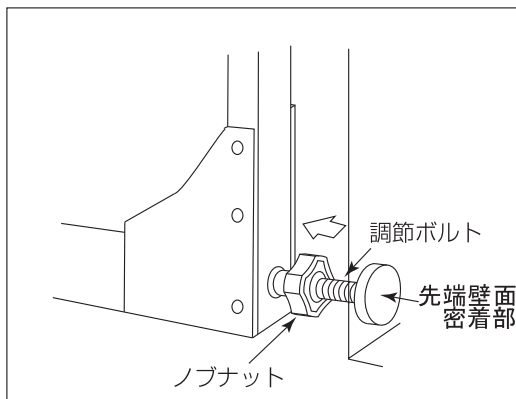
使用場所の内々寸法に合わせて、組み立て形状を決めて下さい。

組立使用例

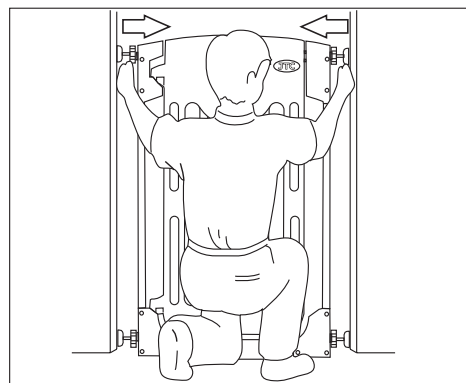


## 4 取り付け手順

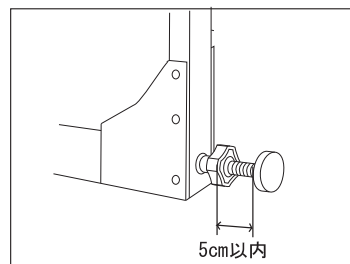




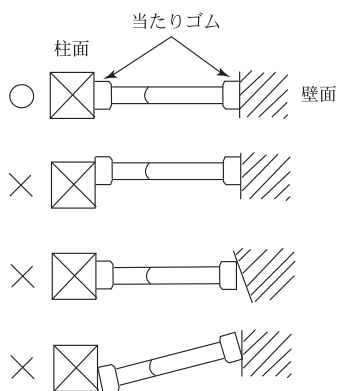
- ④取り付ける場所にゲートをセットして下側の調整ボルトを締め付けた後、上側を締め付けて下さい。  
調整ボルトのノブナットを回し、調整ボルトを伸ばすことにより、左右につっぱり、ゲートを固定します。  
ロック部の扉部と支柱部のすき間を、2mm以内に調節して下さい。  
すき間が広すぎると、ロックが掛からなくなります。
- ⑤ゲートを前後に揺すってみてグラツキがないかを確認して下さい。



注:本体にはボルト受けのナットは有りません。  
調整ボルトは、本体穴あるいはパネル穴に差し込むだけです。後は、ノブナットを回転させると、先端壁面密着部が外側にせり出てきます。



**!** 注意 取り付けるとき調整ボルトの長さが5cm以内になるように取り付けて下さい。



**!** 斜めに取り付けますと外れやすくなりますので、取り付け面に対して本体が直角に当たるように取り付けて下さい。  
壁面が綿壁のような弱い壁の場合取り付けが出来ません。  
壁紙がはがれる場合があります。新築のご家庭の場合は特にご注意下さい。

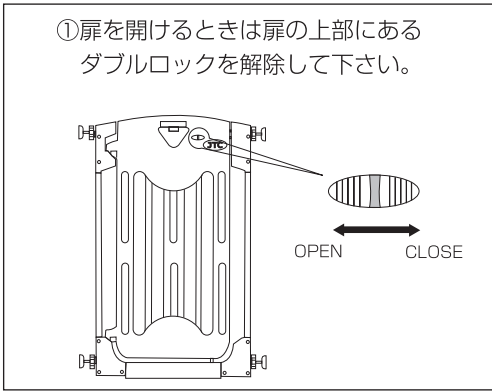
**!** 支柱は床に対して垂直になるように注意して取り付けして下さい。特に扉側の支柱は確実に垂直に取り付けて下さい。また前後に対しても、垂直に取り付けて下さい。片側が勢よく閉ったり、片側が自動で閉まらなかつたりという不具合の原因になります。

**※** 取付け場所に幅木がある場合  
(幅木の高さが3cm以上7cm未満)など、製品をしっかりと取り付け出来ない場合がございます。その場合使用を中止して下さい。

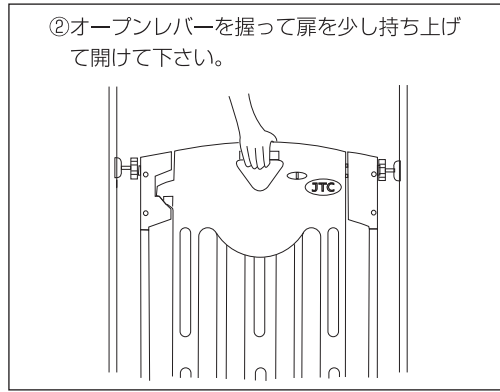
7cm  
3cm  
(調整ボルト床までの距離)

## 5 扉の開き方・ダブルロック

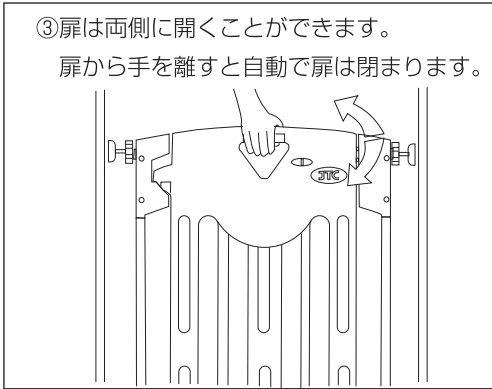
①扉を開けるときは扉の上部にあるダブルロックを解除して下さい。



②オープンレバーを握って扉を少し持ち上げて開けて下さい。

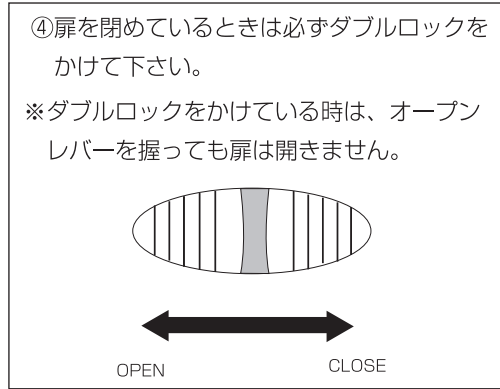


③扉は両側に開くことができます。扉から手を離すと自動で扉は閉まります。



④扉を閉めているときは必ずダブルロックをかけて下さい。

※ダブルロックをかけている時は、オープンレバーを握っても扉は開きません。



**注意** 扉は自動で閉まるように設計してありますが、取付場所により、自動で閉まらない場合があります。

出入りする場合は必ず、扉が完全に閉まったことを確認して下さい。

## 6 別売りの階上取付アダプターで階段階上側にも取り付けできます。

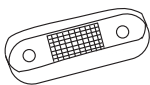
セット内容

1.階段用取付アダプター

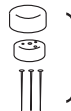
2.石膏クギセット

3.固定ビス

4.両面テープ



4個



×8セット



8本



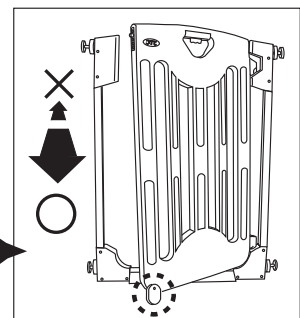
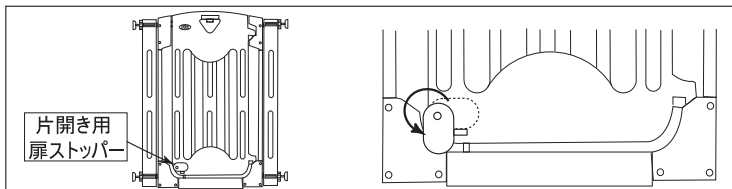
4枚



**注意** ★ 取付幅は94cm以下に限ります。それ以上の幅は、階上側取付けは出来ません。  
★ 取付け方法については、アダプターセットの取扱説明書をお読み下さい。  
★ 取付けに際しては、壁・柱に傷が付きます。

## 7 片開き用扉ストッパー

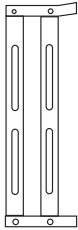



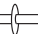
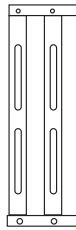



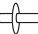
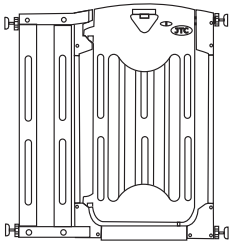
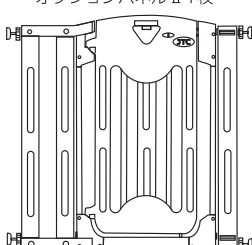
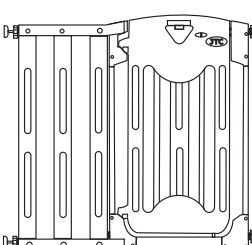
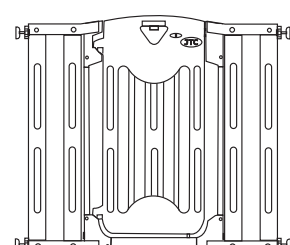
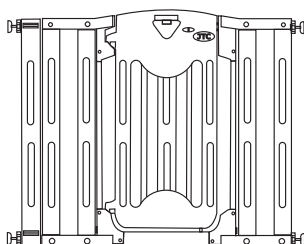
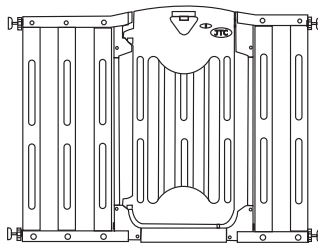
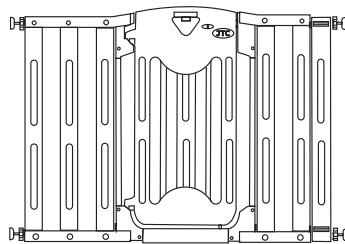
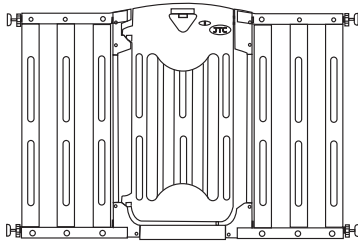


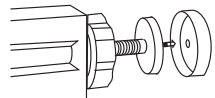
扉の下側に片開き用扉ストッパーが付いています。ストッパーをかけると扉が一定方向にしか開かなくなります。



ゲートの片開きストッパーがイラストの向きの場合、手前に開き奥には開きません。

# 8

## 別売のオプションパネルで広い幅の場所でも取り付け できます。

<p>オプションパネルⅡ</p>  <ul style="list-style-type: none"> <li> 補強用アダプター × 4 個</li> <li> 両面テープ × 4 枚</li> <li> 固定ビス × 4 本</li> <li> パネルジョイント × 2 本</li> </ul>	<p>オプションパネルⅢ</p>  <ul style="list-style-type: none"> <li> 補強用アダプター × 4 個</li> <li> 両面テープ × 4 枚</li> <li> 固定ビス × 4 本</li> <li> パネルジョイント × 2 本</li> </ul>		
<p>本体+オプションパネルⅡ 1 枚</p>  <p>94~102cm</p>	<p>本体+サイドパネル1枚+ オプションパネルⅡ 1 枚</p>  <p>102~111cm</p>	<p>本体+オプションパネルⅢ 1 枚</p>  <p>111~119cm</p>	<p>本体+オプションパネルⅡ 2 枚</p>  <p>119~128cm</p>
<p>本体+オプションパネルⅡ 2 枚+ サイドパネル1枚</p>  <p>128~137cm</p>	<p>本体+オプションパネルⅡ 1 枚+ オプションパネルⅢ 1 枚</p>  <p>137~145cm</p>	<p>本体+オプションパネルⅡ 1 枚+オプション パネルⅢ 1 枚+サイドパネル1枚</p>  <p>145~154cm</p>	
<p>本体+オプションパネルⅢ 2 枚</p>  <p>154~160cm</p>	<div style="text-align: center;">  <p>オプションパネルを使用し、拡張した場合は、 特にお子様の行動に注意してあげてください。</p> <p>★ オプションパネルを使用するときは、必ず補 強用アダプターをご使用下さい。</p> <p>★ 補強用アダプターを外した時、壁に跡形や傷 がつかますのでご了承下さい。</p> </div> <div style="text-align: right;"> <p>補強用アダプター</p>  <p>調節ボルトの位置に合わせて、 付属の両面テープで、壁面に 貼り付けてください。</p>  </div>		

# 9

## 製造物責任保険について

弊社はすべての弊社製品の品質については絶対の自信をもちますが、消費者の皆さんが正常に使用されておられたときに、万一製品の欠陥により事故が発生し、皆さんの身体に損害をおかけした場合、その損害を補償するため保険会社と提携して「製造物責任保険」の契約をしております。

万一事故が発生した場合は、直ちに弊社にご連絡下さい。